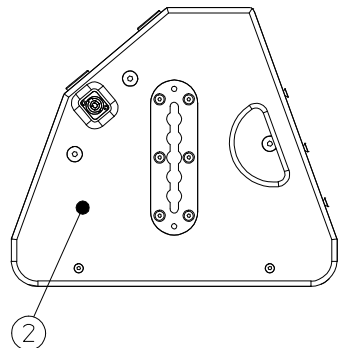
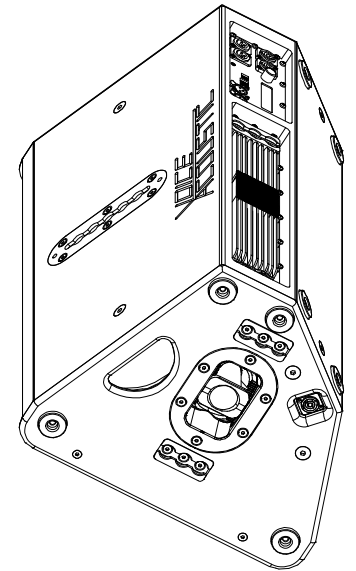
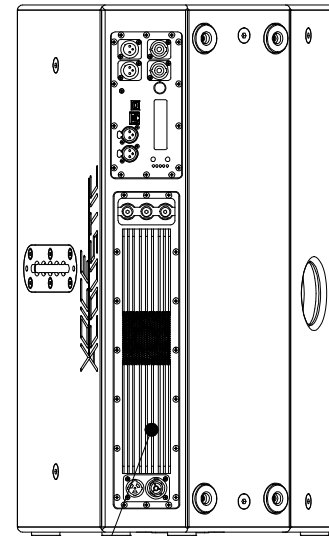
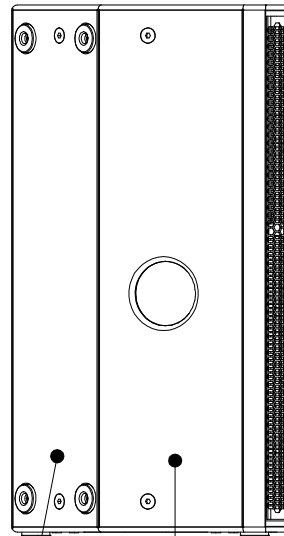
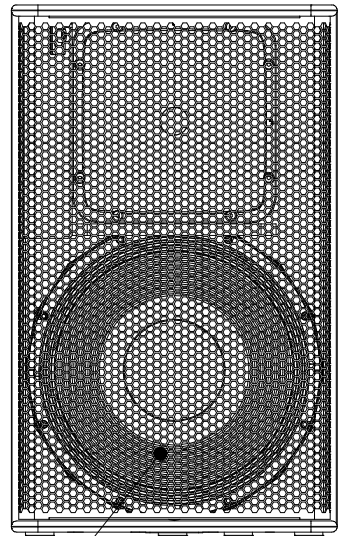
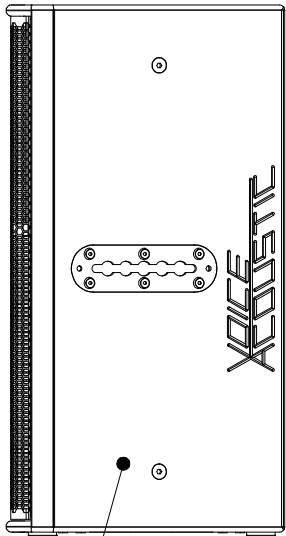
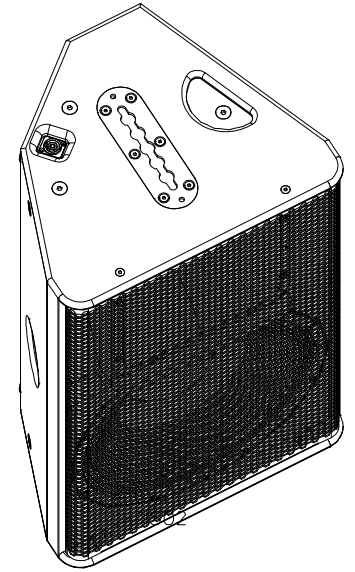
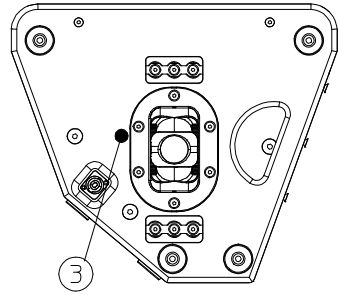

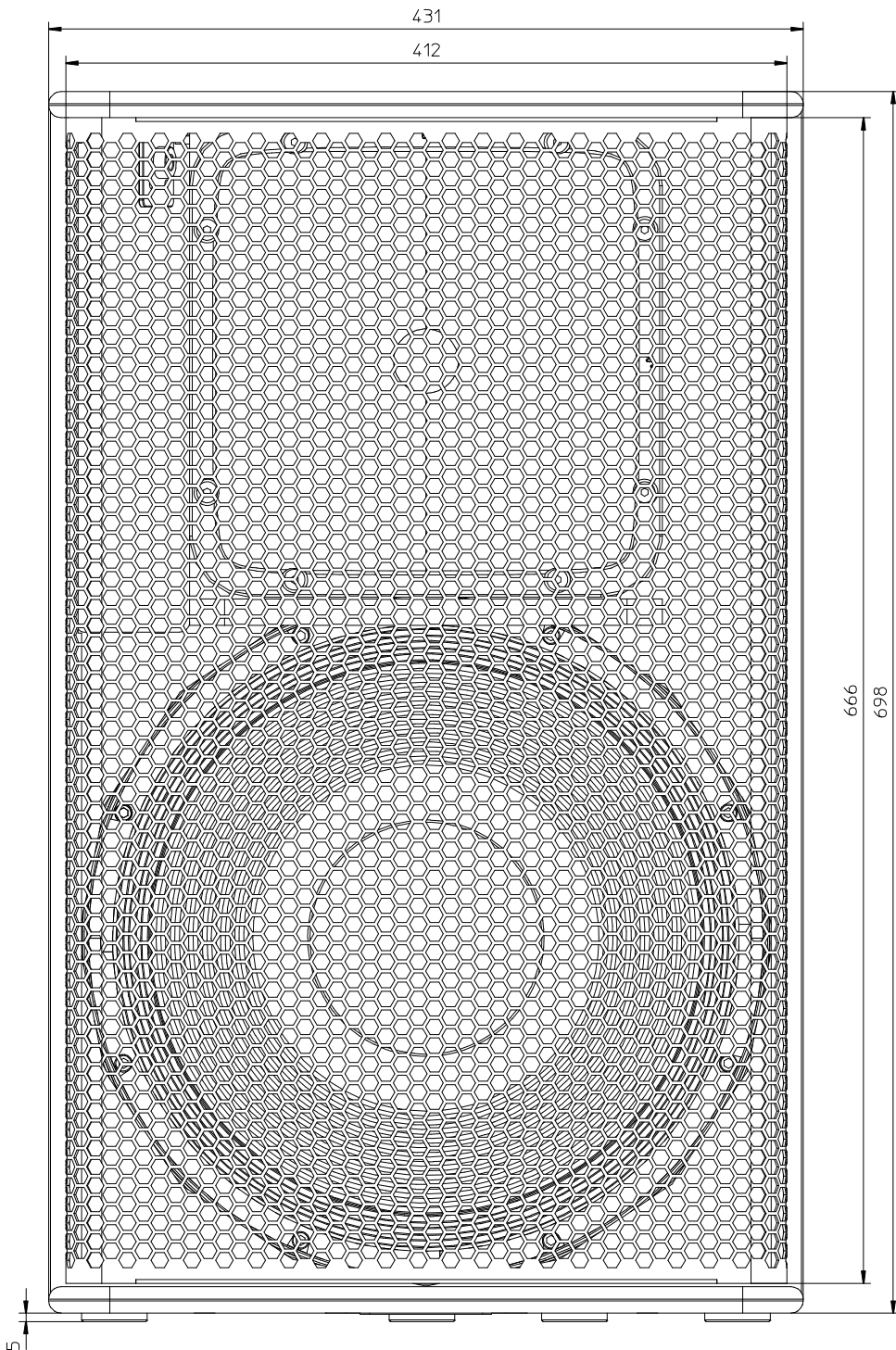



- 1 / Front
- 2 / Top
- 3 / Base
- 4 / Back
- 5 / Side 1
- 6 / Side 2
- 7 / Side 3



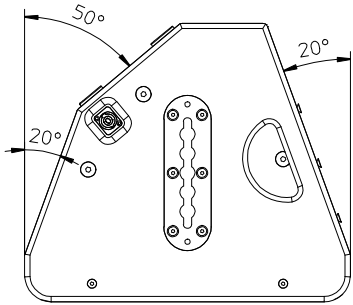
Voice Acoustic www.Voice-Acoustic.de info@Voice-Acoustic.de		 professional german loudspeaker systems		Zul. Abweichung nach DIN ISO 2768 T1 mittel	Oberfläche Material	Maßstab: 1:5
DESCRIPTION Modular 15 SP RIGHT Modular 15 SP Voice Acoustic				Zeichnungs-Nr.: Modular_15_SP_Rechts		Blatt 1 von 1
INDEX	Beschreibung	Datum	Name	ORIGINAL		

Alle Rechte nach DIN 34 und BGB vorbehalten!

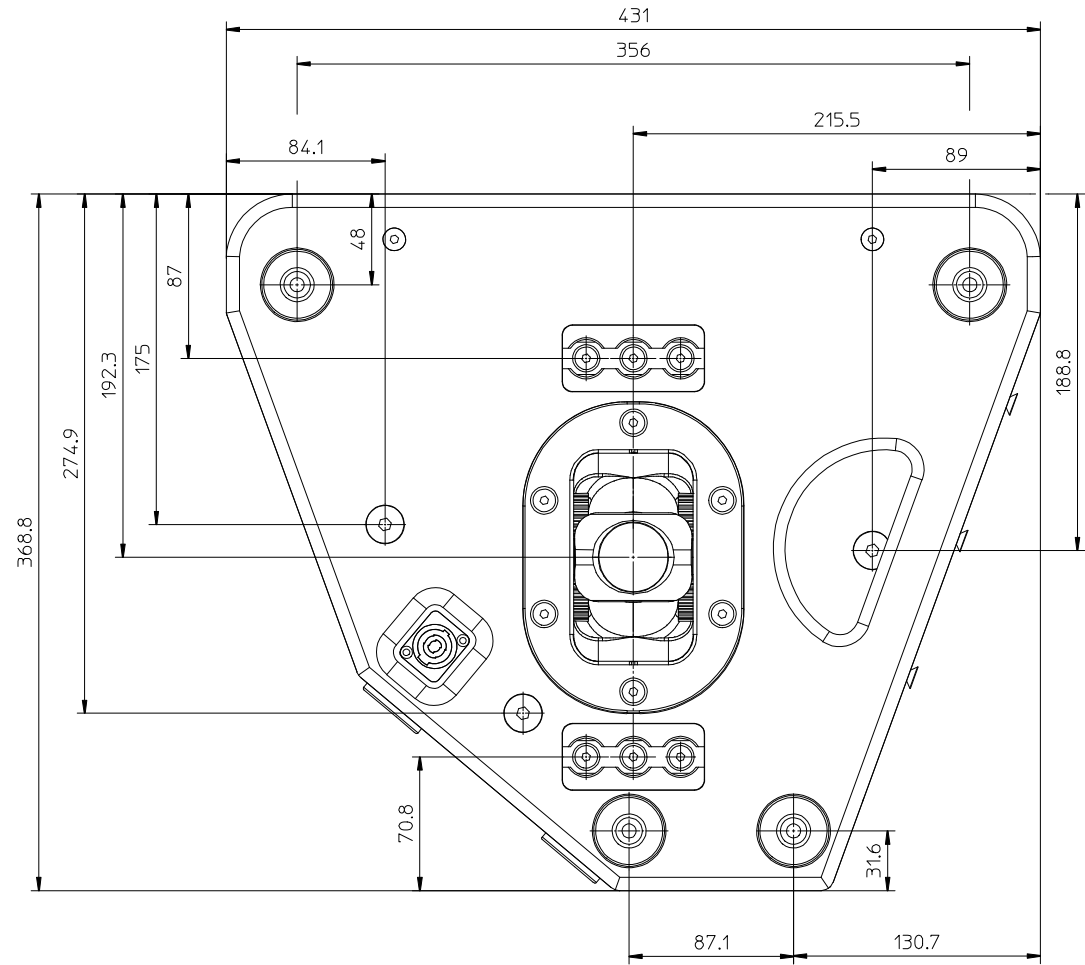
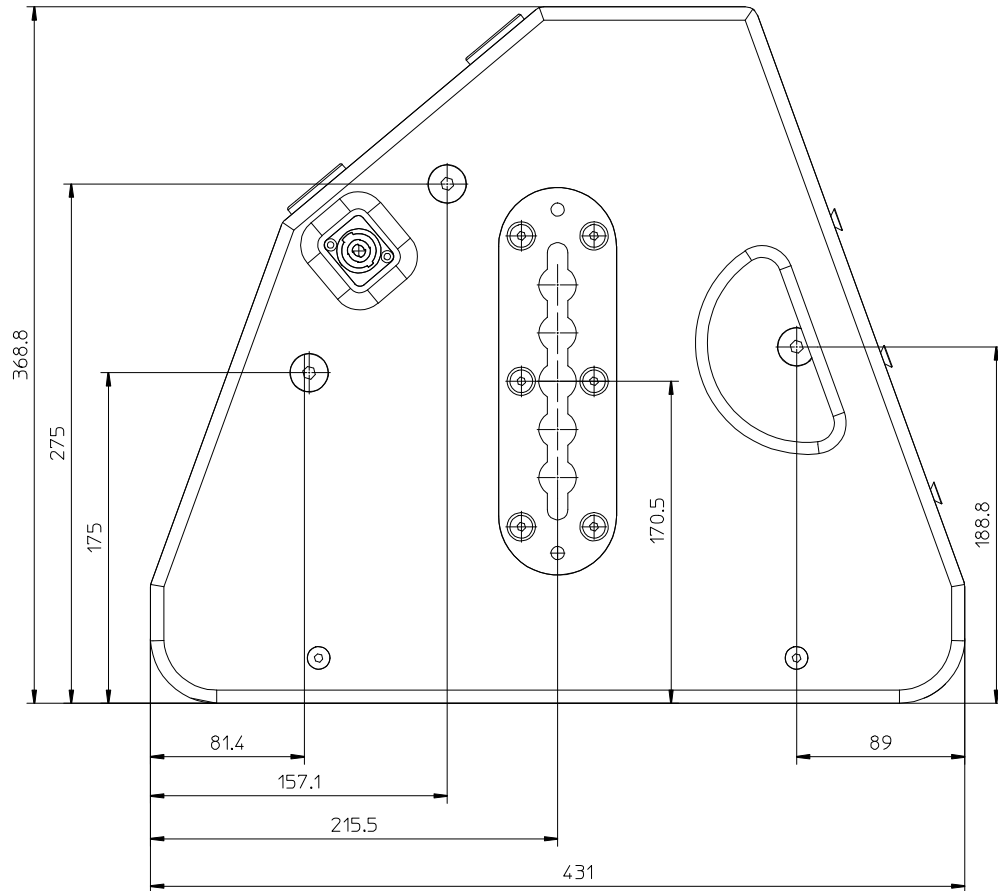
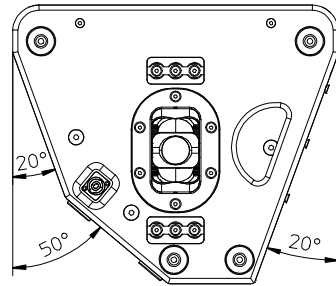


Voice Acoustic www.Voice-Acoustic.de info@Voice-Acoustic.de				Zul. Abweichung nach DIN ISO 2768 T1 mittel		Oberfläche Material		Maßstab: 1:5	
			Datum	Name	DESCRIPTION Modular 15 SP - Front Modular 15 SP - Right Voice Acoustic				
		Erstellt			Zeichnungs-Nr.: Modular_15_SP_Rechts				
		Geprüft							
		Freigabe							
Alle Rechte nach DIN 34 und BGB vorbehalten!					Blatt 1 von 1				
INDEX	Beschreibung	Datum	Name	ORIGINAL					

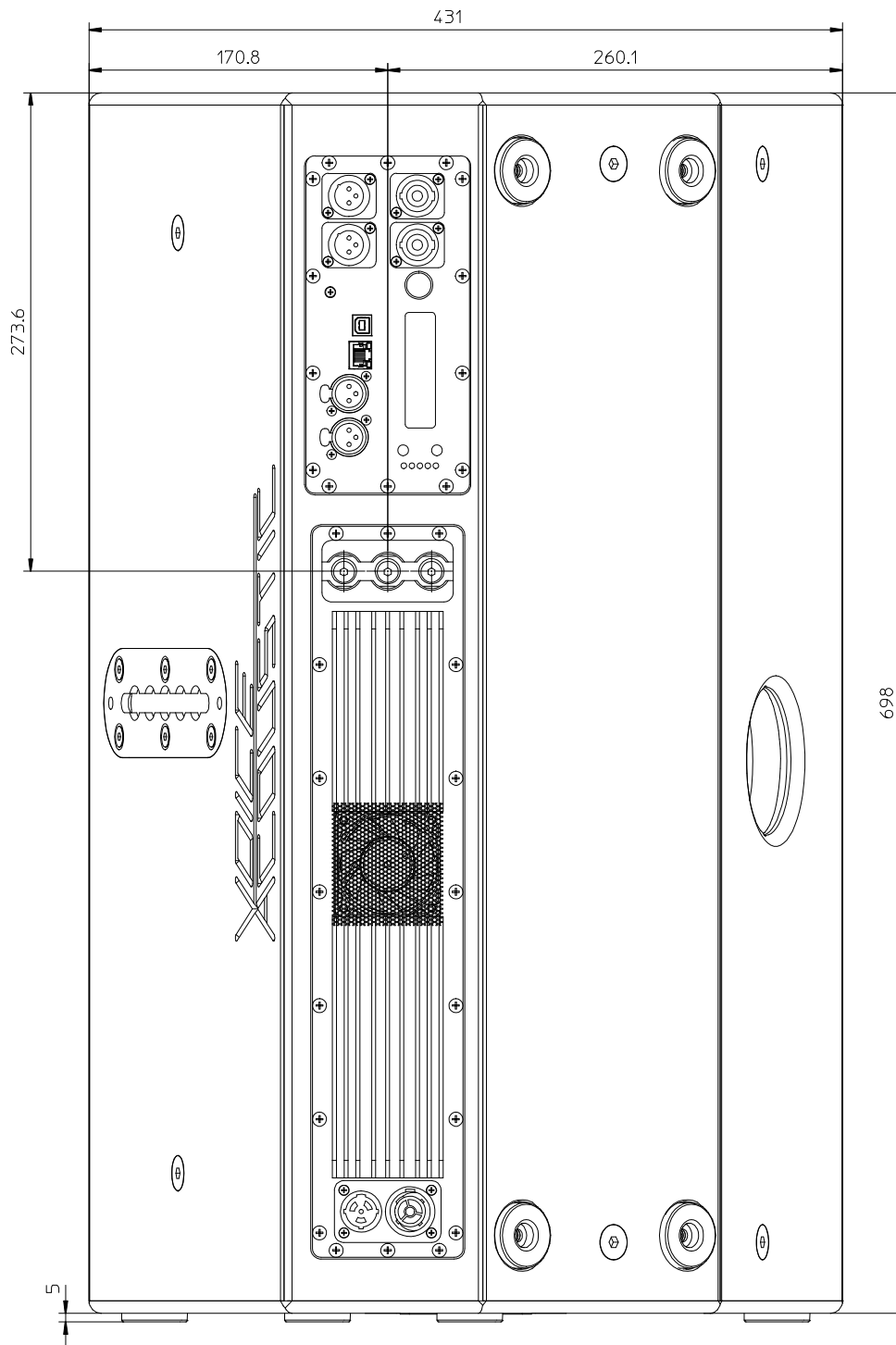
Maßstab 1:5



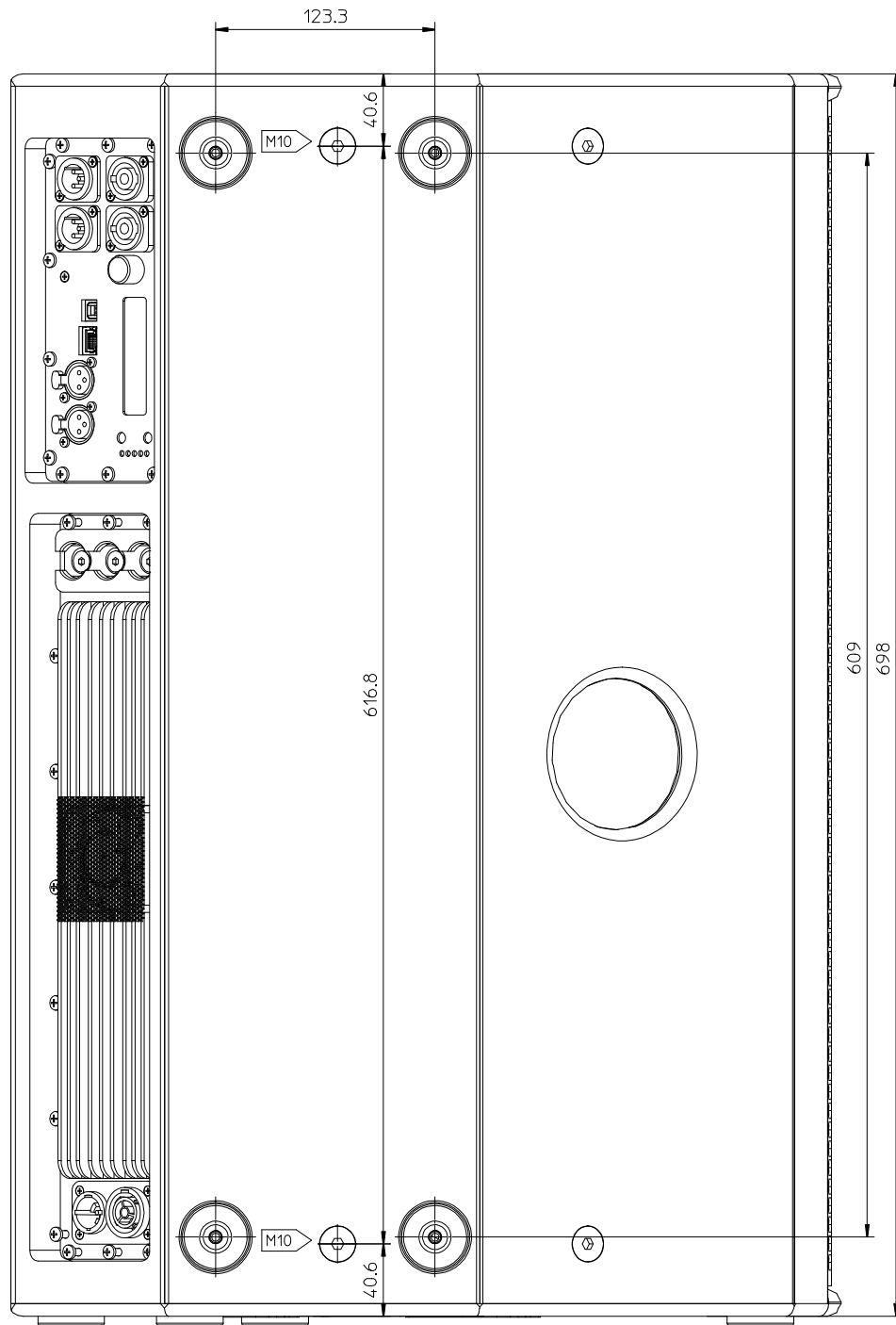
Maßstab 1:5




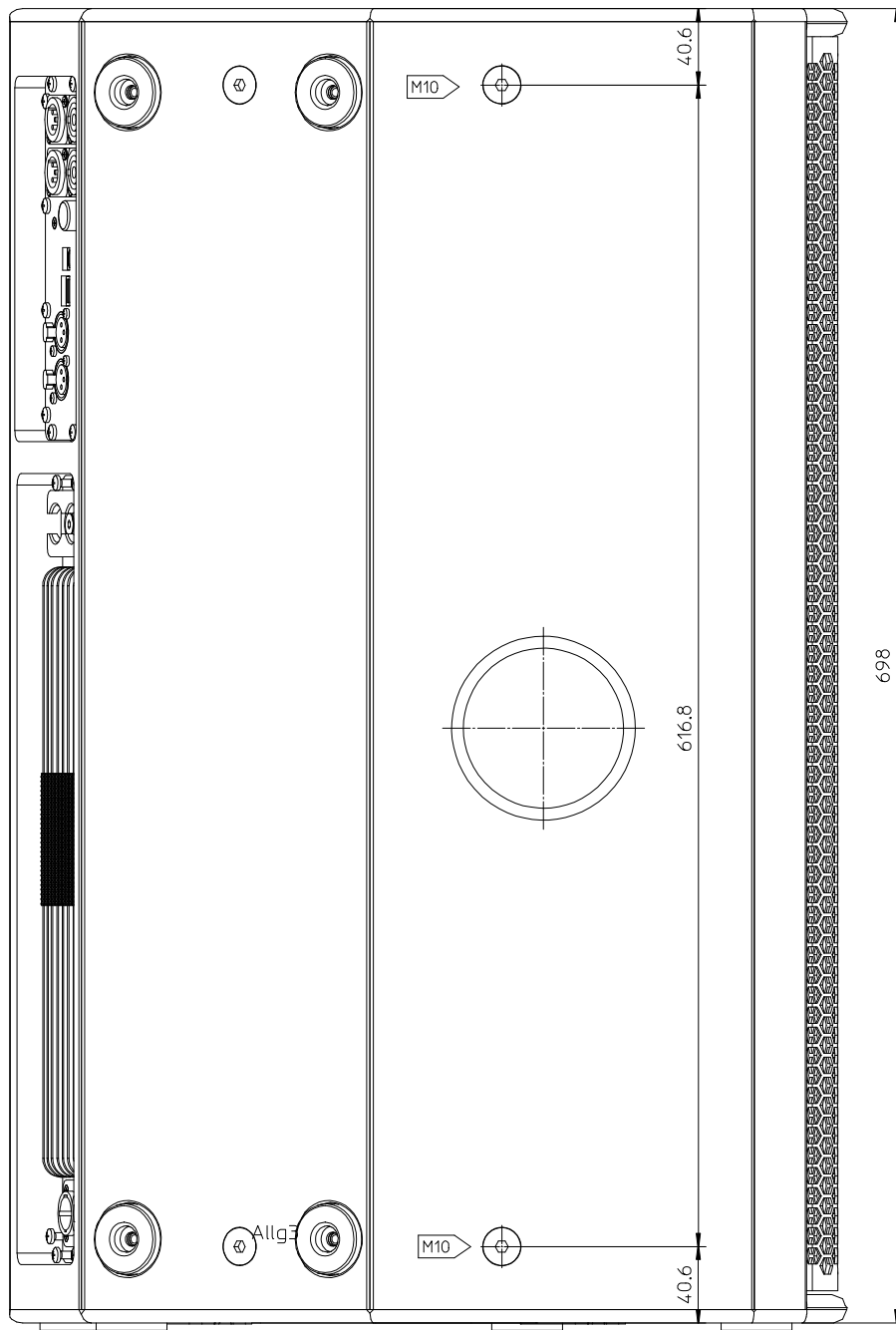
Voice Acoustic www.Voice-Acoustic.de Info@Voice-Acoustic.de		VOICE ACOUSTIC professional german loudspeaker systems		Zul. Abweichung nach DIN ISO 2768 T1 mittel	Oberfläche Material	Maßstab: 1:2
			Datum	Name	DESCRIPTION	
		Ereilt			Modular 15 SP - Top&Base	
		Geprüft			Modular 15 SP - Right	
		Freigabe			Voice Acoustic	
Alle Rechte nach DIN 34 und BGB vorbehalten!					Zeichnungs-Nr.:	Modular_15_SP_Rechts
INDEX	Beschreibung	Datum	Name	ORIGINAL	Blatt	1
					von	1



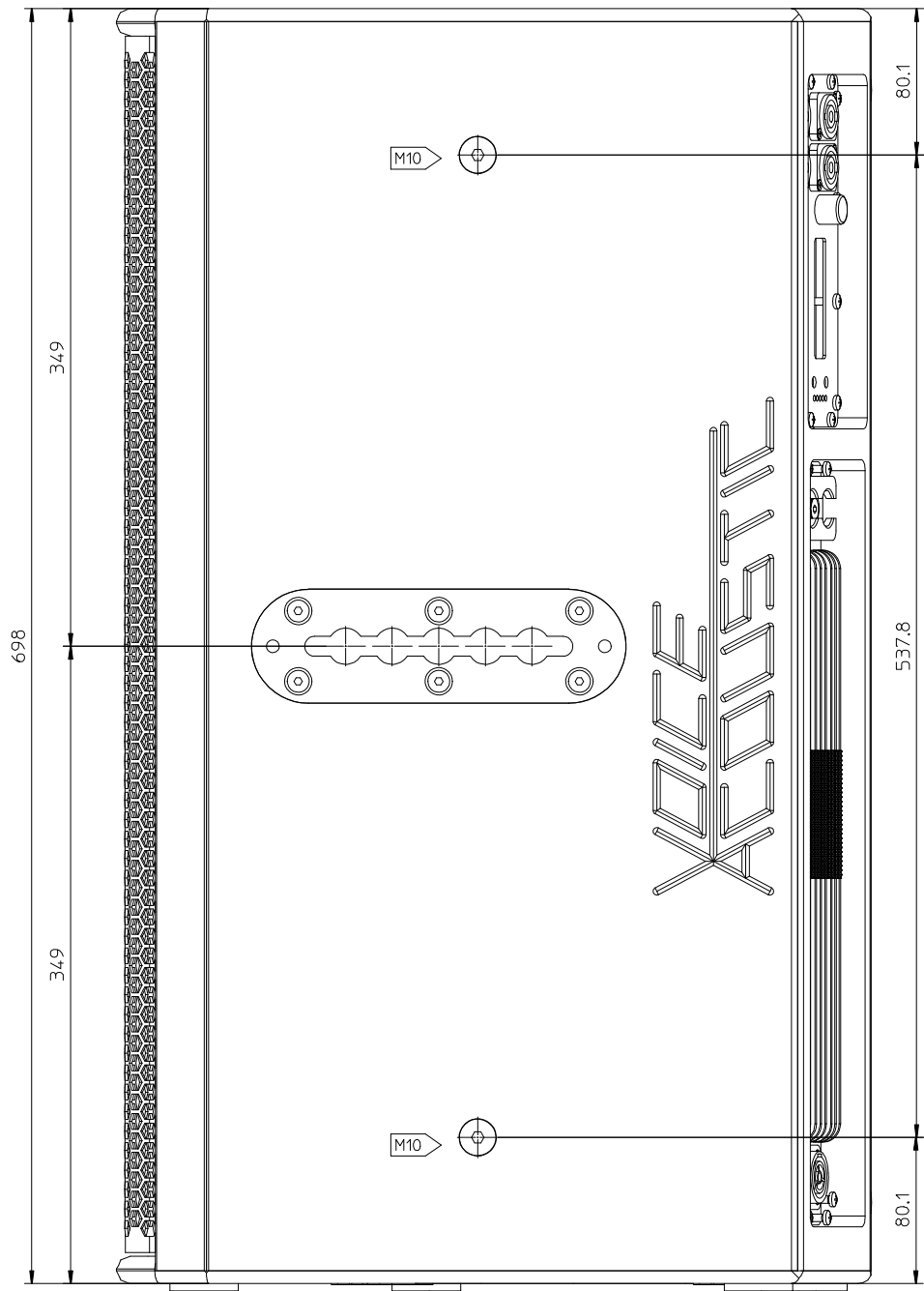
Voice Acoustic www.Voice-Acoustic.de info@Voice-Acoustic.de				Zul. Abweichung nach DIN ISO 2768 T1 mittel		Oberfläche Material		Maßstab: 1:2	
				Datum Name		DESCRIPTION Modular 15 SP - Back Modular 15 SP - Right Voice Acoustic			
				Erstellt Geprüft Freigabe				Zeichnungs-Nr.: Modular_15_SP_Rechts	
				Alle Rechte nach DIN 34 und BGB vorbehalten!				Blatt 1 von 1	
INDEX	Beschreibung	Datum	Name	ORIGINAL					



Voice Acoustic www.Voice-Acoustic.de info@Voice-Acoustic.de				Zul. Abweichung nach DIN ISO 2768 T1 mittel		Oberfläche Material		Maßstab: 1:2	
		Datum Name		DESCRIPTION Modular 15 SP - Side 1 Modular 15 SP - Right Voice Acoustic				Zeichnungs-Nr.: Modular_15_SP_Rechts	
		Erstellt Geprüft Freigabe		Alle Rechte nach DIN 34 und BGB vorbehalten!				Blatt 1 von 1	
INDEX	Beschreibung	Datum	Name	ORIGINAL					

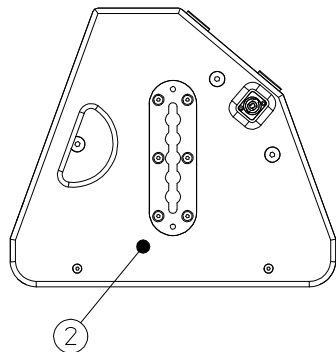
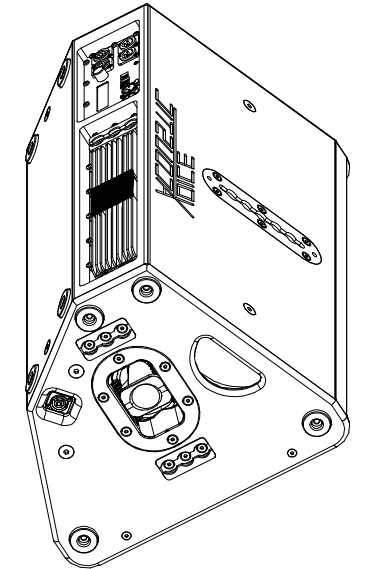
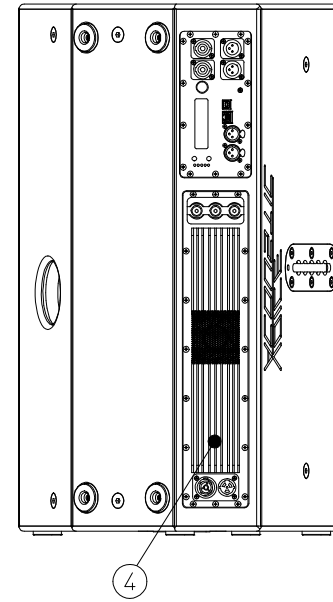
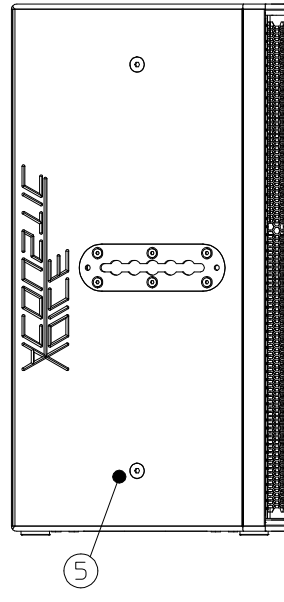
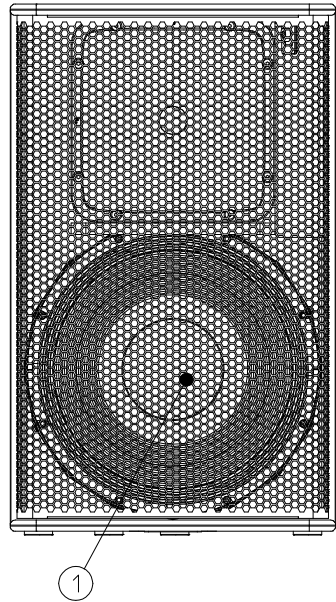
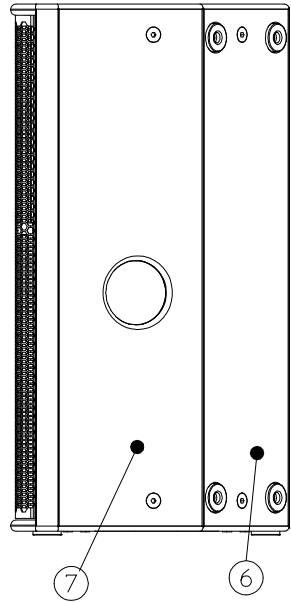
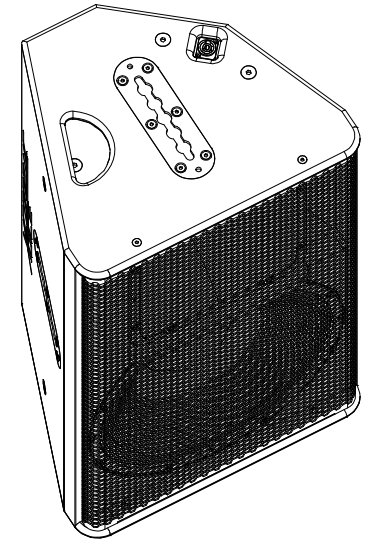
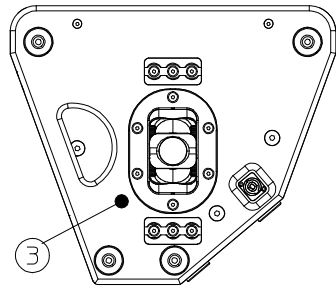



Voice Acoustic www.Voice-Acoustic.de info@Voice-Acoustic.de		VOICE ACOUSTIC professional german loudspeaker systems		Zul. Abweichung nach DIN ISO 2768 T1 mittel	Oberfläche Material	Maßstab: 1:2
			Datum	Name	DESCRIPTION	
		Ereilt			Modular 15 SP - Side 2	
		Geprüft			Modular 15 SP - Right	
		Freigabe			Voice Acoustic	
		Alle Rechte nach DIN 34 und BGB vorbehalten!			Zeichnungs-Nr.:	Modular_15_SP_Rechts
INDEX	Beschreibung	Datum	Name	ORIGINAL		Blatt 1 von 1

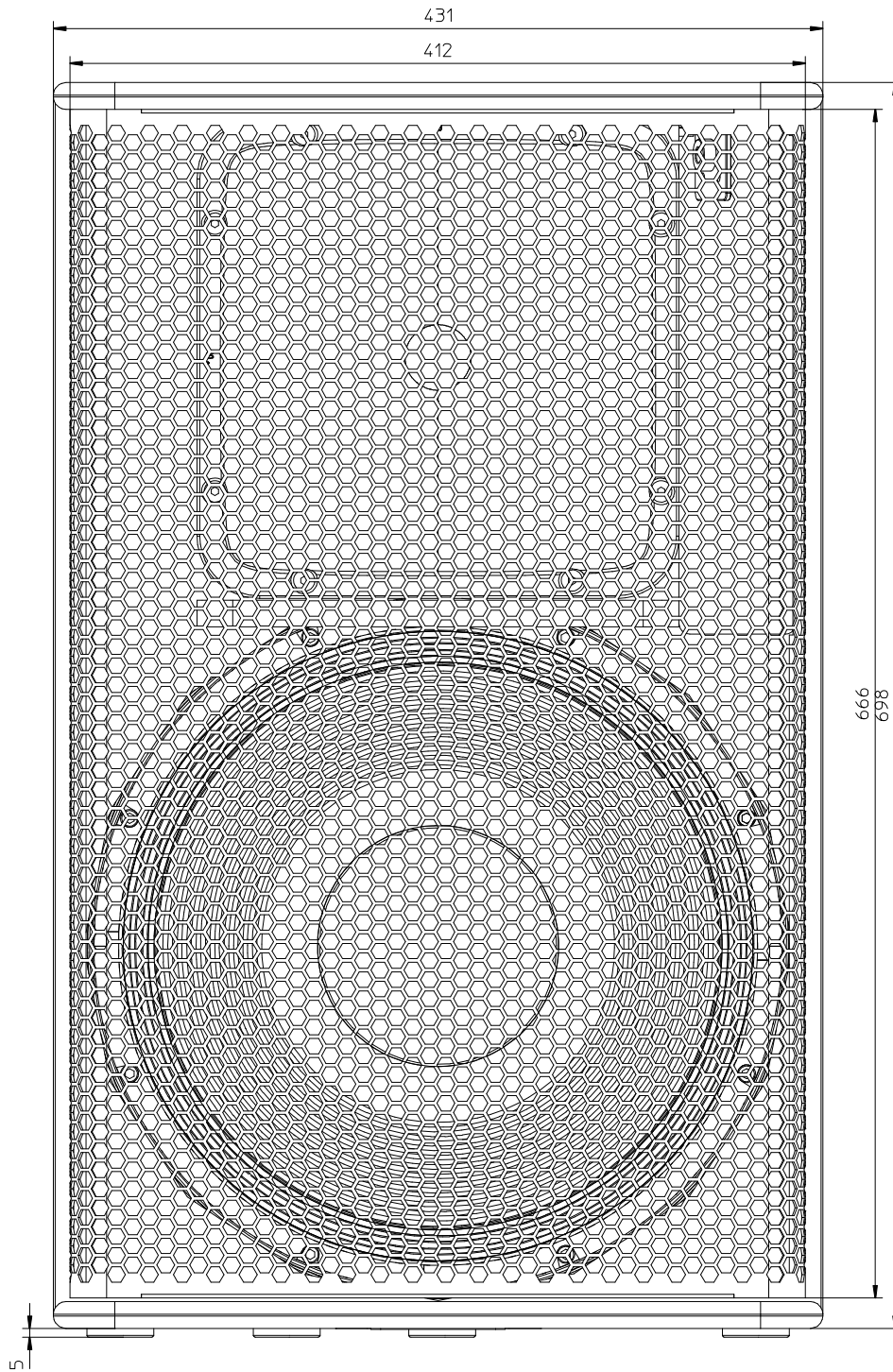



Voice Acoustic www.Voice-Acoustic.de info@Voice-Acoustic.de				Zul. Abweichung nach DIN ISO 2768 T1 mittel		Oberfläche Material		Maßstab: 1:2	
				Datum Name		DESCRIPTION Modular 15 SP - Side 3 Modular 15 SP - Right Voice Acoustic			
				Erteilt Geprüft Freigabe				Zeichnungs-Nr.: Modular_15_SP_Rechts	
				Alle Rechte nach DIN 34 und BGB vorbehalten!				Blatt 1 von 1	
INDEX	Beschreibung	Datum	Name	ORIGINAL					

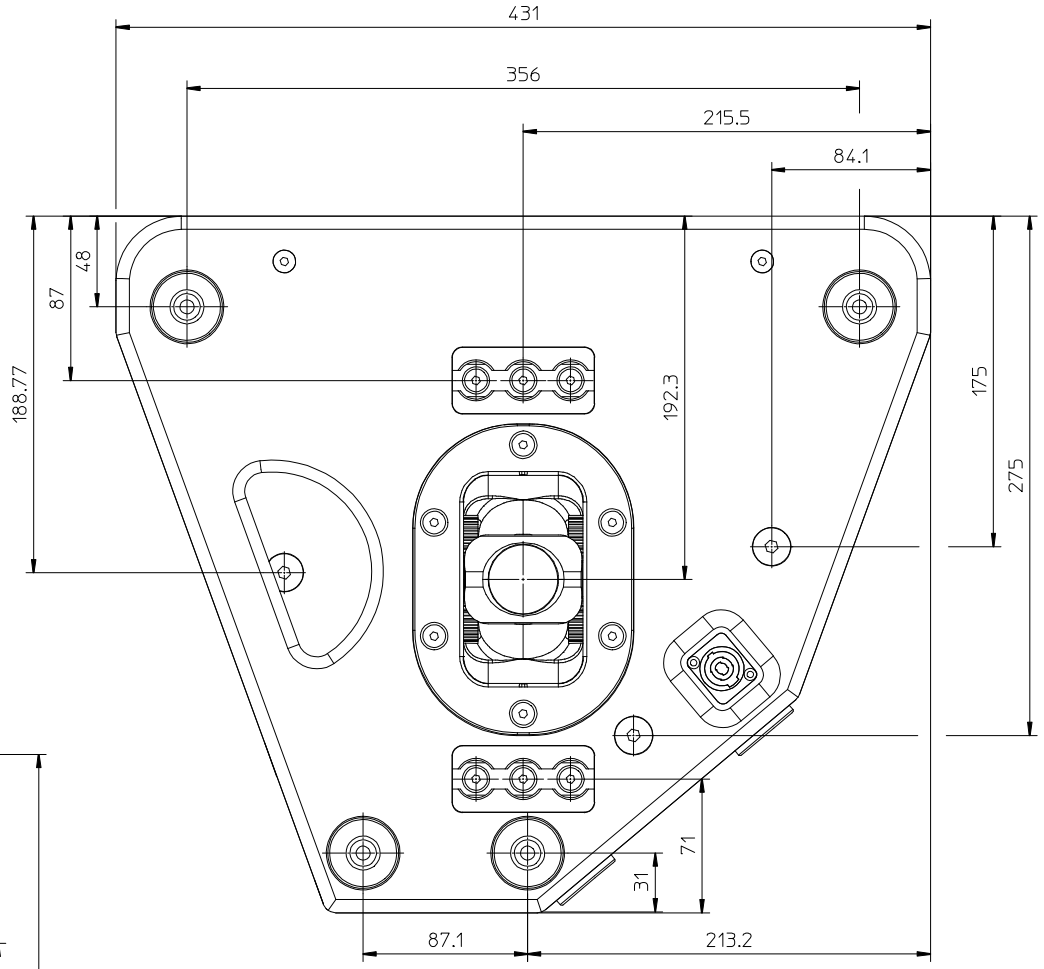
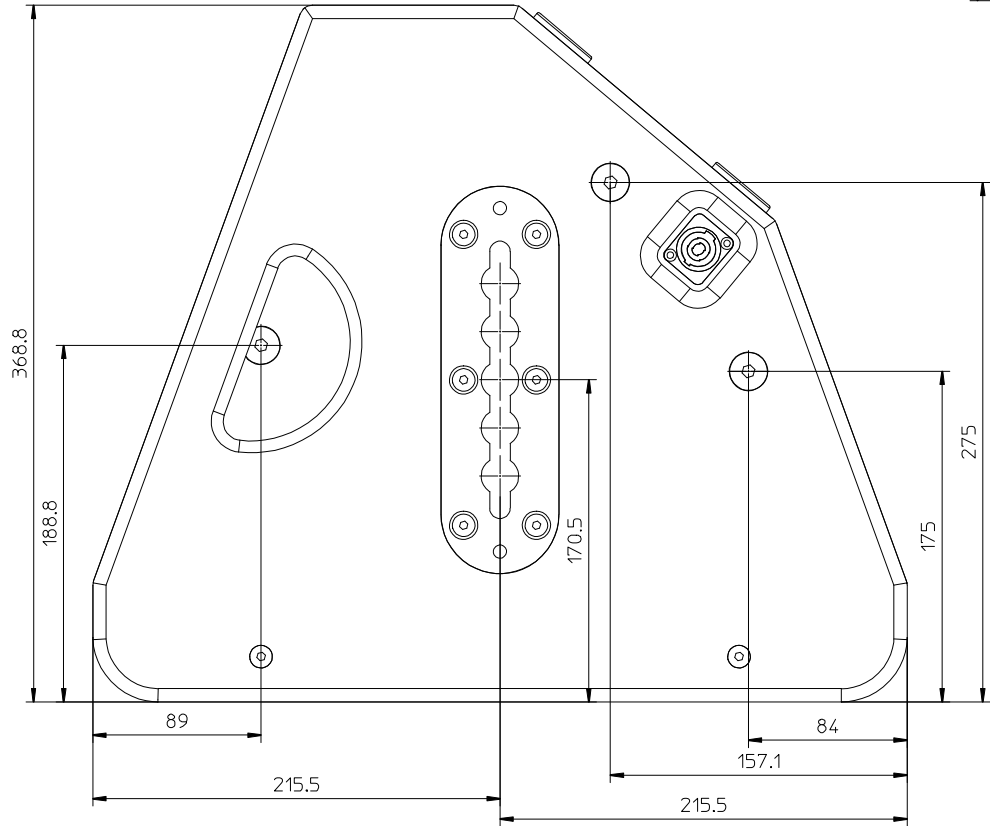
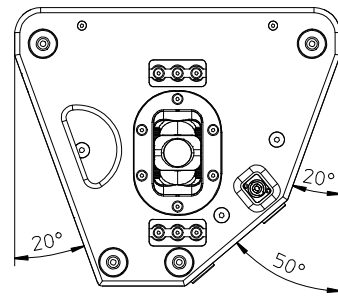
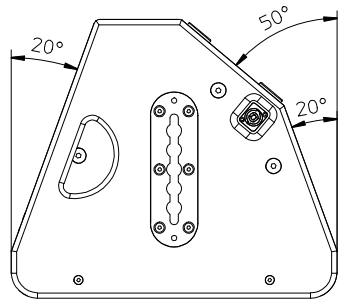
- 1 / Front
- 2 / Top
- 3 / Base
- 4 / Back
- 5 / Side 1
- 6 / Side 2
- 7 / Side 3



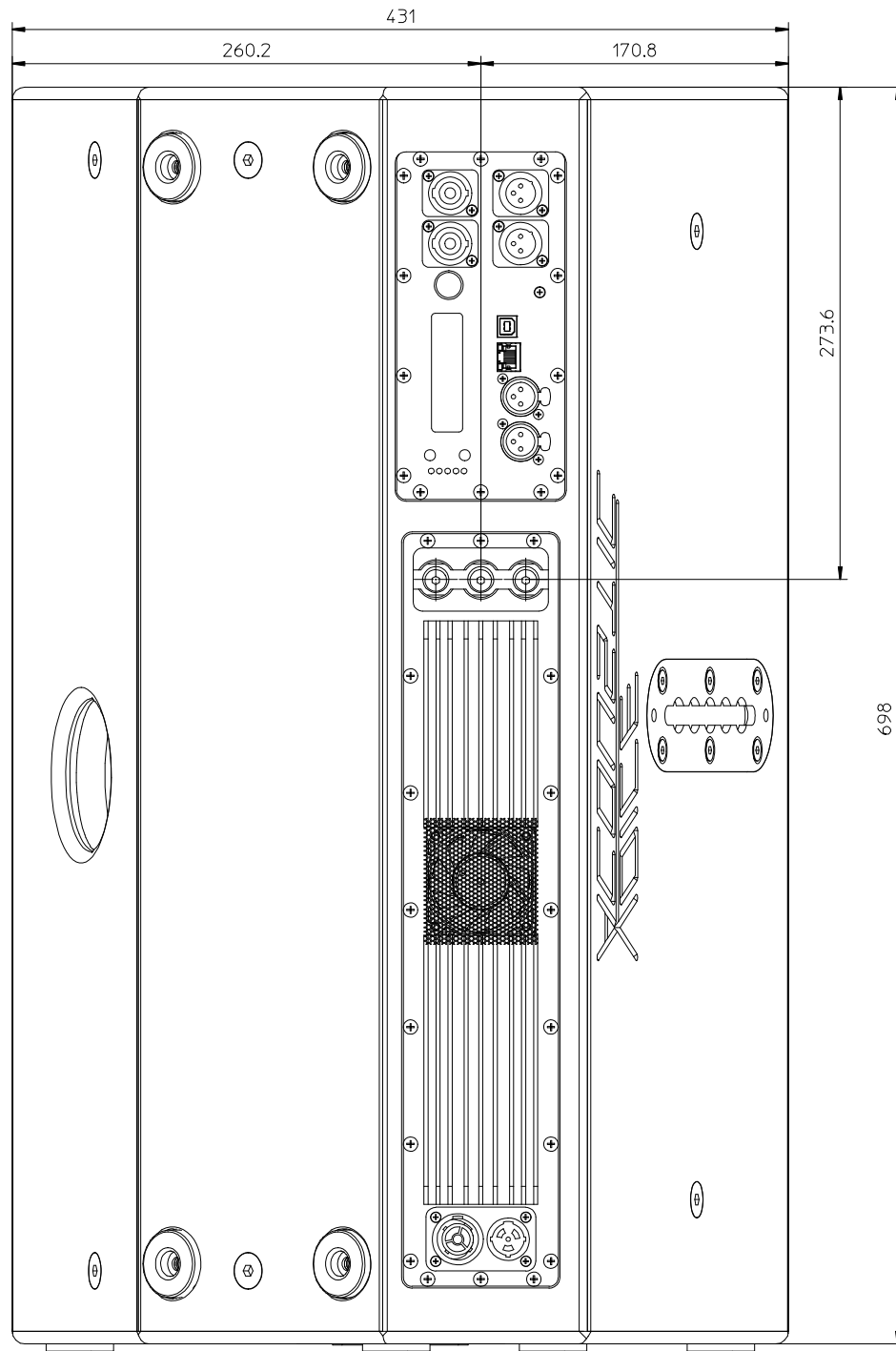
Voice Acoustic www.Voice-Acoustic.de info@Voice-Acoustic.de		 professional german loudspeaker systems		Zul. Abweichung nach DIN ISO 2768 T1 mittel		Oberfläche Material		Maßstab: 1:5	
		Datum Name		DESCRIPTION Modular 15 SP LEFT Modular 15 SP Voice Acoustic					
		Erstellt Geprüft Freigabe				Zeichnungs-Nr.: Modular_15_SP_Rechts		Blatt 1 von 1	
		Alle Rechte nach DIN 34 und BGB vorbehalten!							
INDEX	Beschreibung	Datum	Name	ORIGINAL					



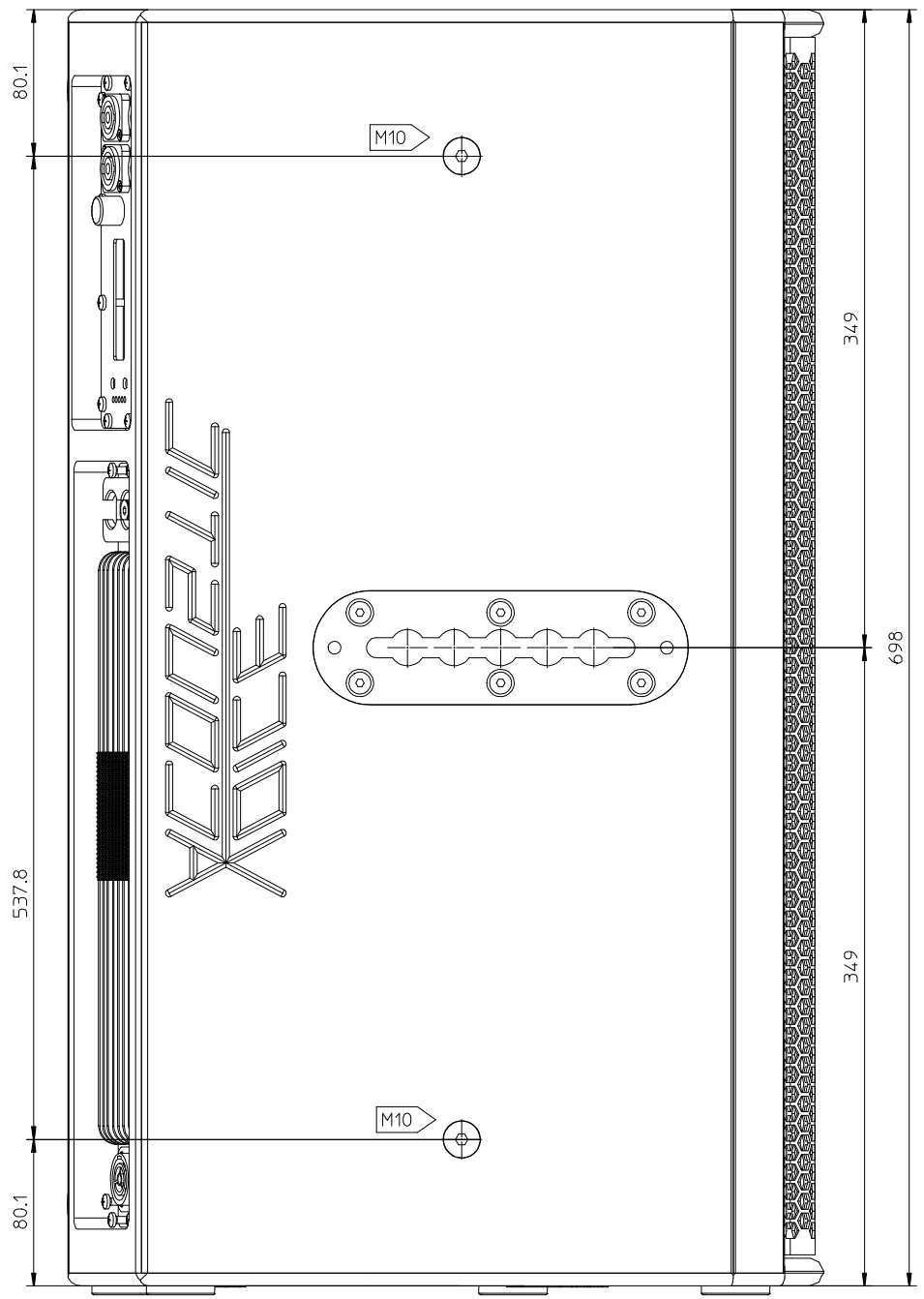
Voice Acoustic www.Voice-Acoustic.de info@Voice-Acoustic.de				Zul. Abweichung nach DIN ISO 2768 T1 mittel		Oberfläche Material		Maßstab: 1:5	
		Erteilt Geprüft Freigabe		Datum Name		DESCRIPTION Modular 15 SP - Front Modular 15 SP Left Voice Acoustic			
		Alle Rechte nach DIN 34 und BGB vorbehalten!				Zeichnungs-Nr.: Modular_15_SP_Links		Blatt 1 von 1	
INDEX	Beschreibung	Datum	Name	ORIGINAL					



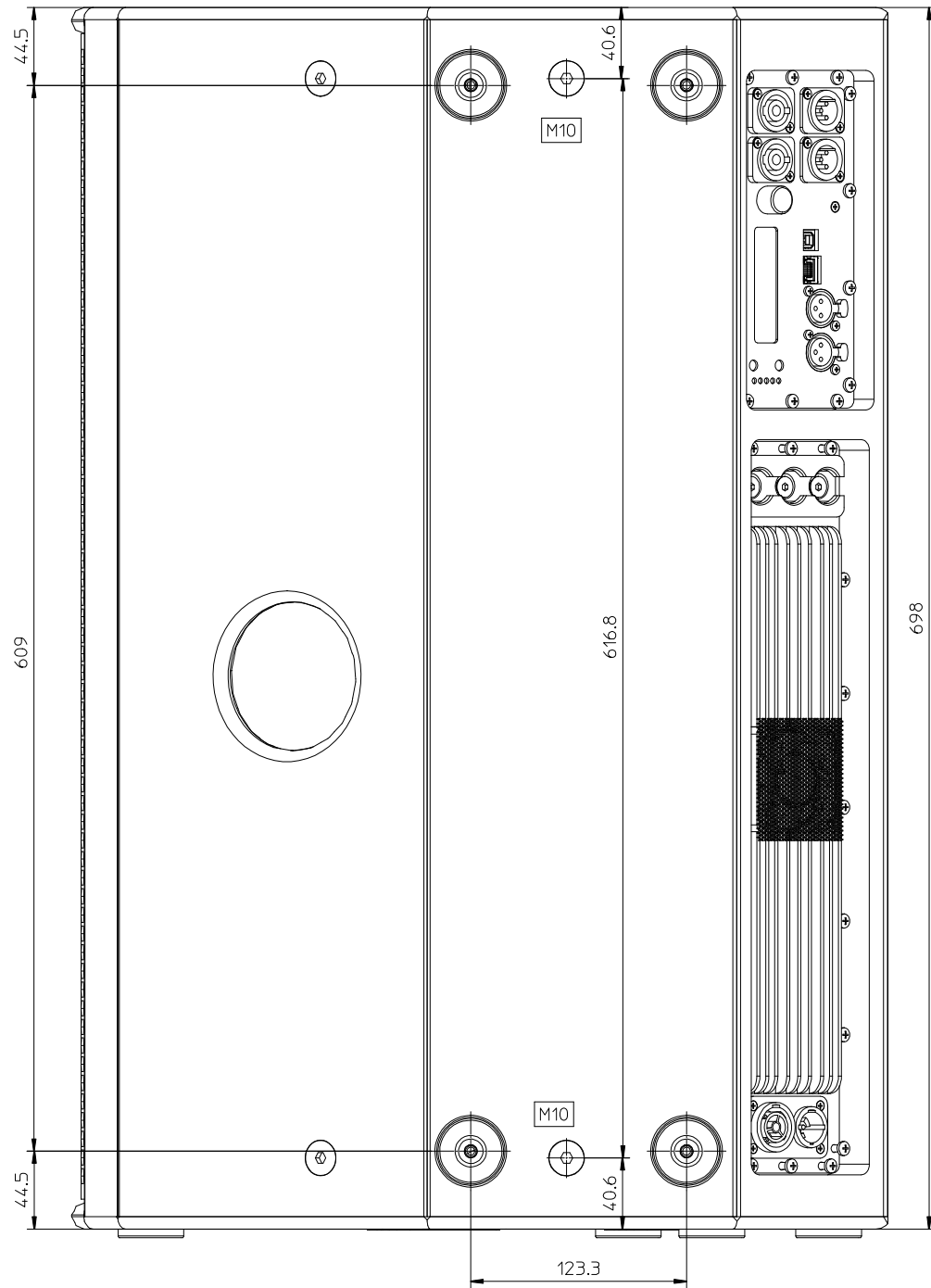
Voice Acoustic www.Voice-Acoustic.de info@Voice-Acoustic.de				Zul. Abweichung nach DIN ISO 2768 T1 mittel		Oberfläche Material		Maßstab: 1:5	
		Datum Name		DESCRIPTION Modular 15 SP - Top&Base Modular 15 SP Left Voice Acoustic					
		Erteilt Geprüft Freigabe				Zeichnungs-Nr.: Modular_15_SP_Links		Blatt 1 von 1	
		Alle Rechte nach DIN 34 und BGB vorbehalten!				ORIGINAL			
INDEX Beschreibung		Datum Name							




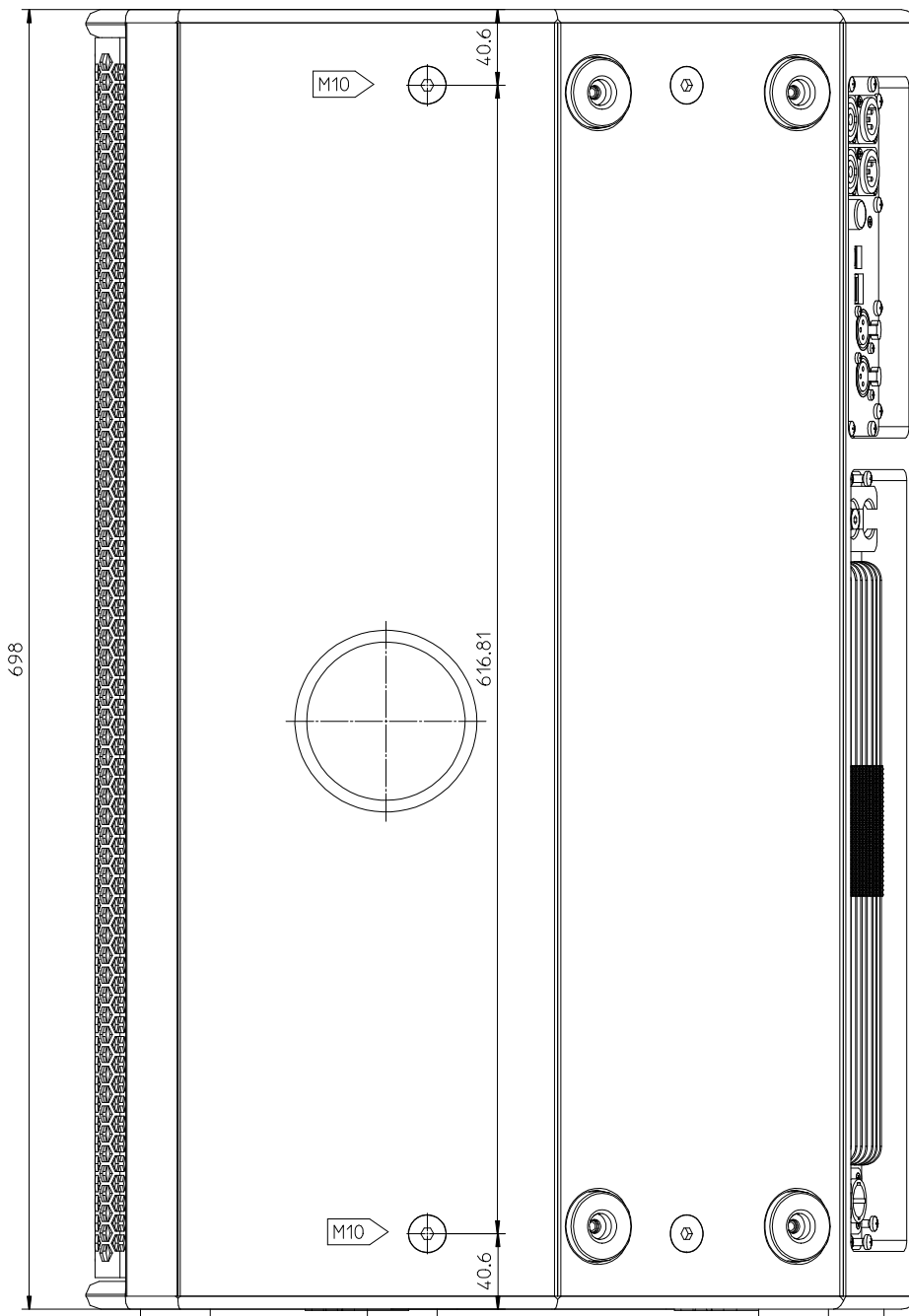
Voice Acoustic www.Voice-Acoustic.de #fab@Voice-Acoustic.de		VOICE ACOUSTIC professional german loudspeaker systems		Zul. Abweichung nach DIN ISO 2768 T1 mittel	Oberfläche Material	Maßstab: 1:5
			Datum	Name	DESCRIPTION Modular 15 SP - Back	
		Ereilt			Modular 15 SP Left Voice Acoustic	
		Geprüft			Zeichnungs-Nr.: Modular_15_SP_Links	
		Freigabe			Blatt 1 von 1	
Alle Rechte nach DIN 34 und BGB vorbehalten!						
INDEX	Beschreibung	Datum	Name	ORIGINAL		




Voice Acoustic www.Voice-Acoustic.de #fab@Voice-Acoustic.de				Zul. Abweichung nach DIN ISO 2768 T1 mittel		Oberfläche Material		Maßstab: 1:2	
				Datum Name		DESCRIPTION Modular 15 - Side 1 Modular 15 Left Voice Acoustic			
				Erstellt Geprüft Freigabe				Zeichnungs-Nr.: Modular_15_SP_Links	
				Alle Rechte nach DIN 34 und BGB vorbehalten!				Blatt 1 von 1	
INDEX	Beschreibung	Datum	Name	ORIGINAL					



Voice Acoustic www.Voice-Acoustic.de info@Voice-Acoustic.de				Zul. Abweichung nach DIN ISO 2768 T1 mittel		Oberfläche Material		Maßstab: 1:2	
		Datum Name		DESCRIPTION Modular 15 SP - Side 2 Modular 15 Left Voice Acoustic					
		Erteilt Geprüft Freigabe		Alle Rechte nach DIN 34 und BGB vorbehalten!		Zeichnungs-Nr.: Modular_15_SP_Links		Blatt 1 von 1	
INDEX	Beschreibung	Datum	Name	ORIGINAL					



Voice Acoustic www.Voice-Acoustic.de info@Voice-Acoustic.de				Zul. Abweichung nach DIN ISO 2768 T1 mittel		Oberfläche Material		Maßstab: 1:2	
				Datum Name		DESCRIPTION Modular 15 SP - Side 3 Modular 15 SP Left Voice Acoustic			
				Erteilt Geprüft Freigabe				Zeichnungs-Nr.: Modular_15_SP_Links	
				Alle Rechte nach DIN 34 und BGB vorbehalten!				Blatt 1 von 1	
INDEX	Beschreibung	Datum	Name	ORIGINAL					